

GAMME FP FILTRE À POCHE 2" À 3"

À visser ou à brides

Pour un grand nombre d'applications faisant appel à la filtration, nos filtres à poche FP sont une alternative simple, pratique et économique. Fabriqués en acier inox 304 ou 316, nos filtres à poche FP sont disponibles en deux tailles. L'étanchéité de la poche filtrante est assurée par le système Snap-Collar (anneau recouvert de feutre) ou par une bride en plastique qui s'adapte à l'intérieur du support de poche.

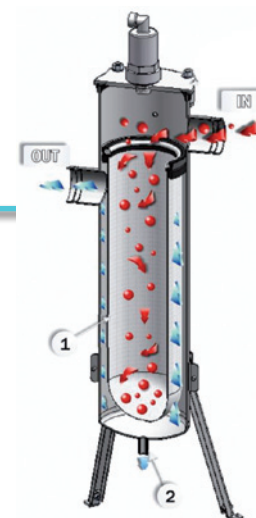


AVANTAGES

- Fermeture par boulons basculants
- Joints toriques : Buna-N en standard
- Couvercle plat muni d'un dégazeur
- Entrée / sortie en ligne pour une installation aisée
- Purge (piquage fileté). Vanne non fournie.
- Entrée et sortie munies d'un manomètre
- Panier support de poche perforé très résistant (inox 316)
- Pieds ajustables

FILTRATION

L'eau entre par la connexion IN, passe à travers l'élément filtrant 1 de l'intérieur vers l'extérieur du filtre et ressort par la connexion OUT.
Les matières solides en suspension dans l'eau sont piégées à la surface interne de l'élément filtrant.
Pendant le cycle de filtration, le drain 2 (évacuation) reste fermé.



CARACTÉRISTIQUES TECHNIQUES

- Pression maxi. : 0/6 bar (g)
- Température maxi. : 0/60°C
- Matériaux : 304 ou 316
- Finition : Décape, passive
- Certification : PED 97/23/EC
- Article 3, paragraphe 3
- Entrée / Sortie : 2" et 3"

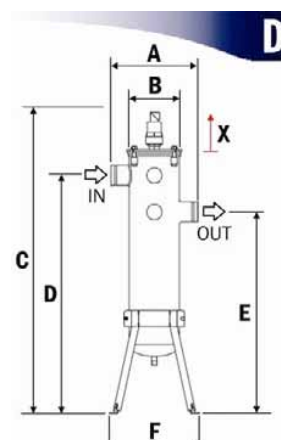
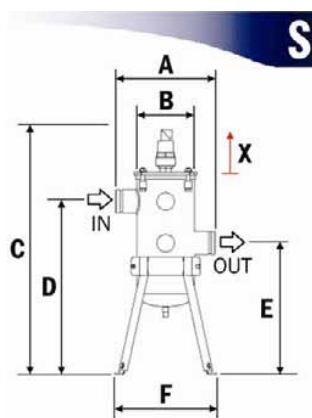
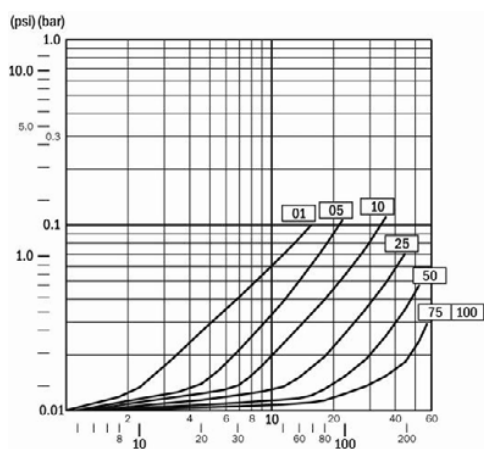
Sur demande nos filtres à poche sont également disponibles en version 10 bars / 90°C, et peuvent être fournis avec des brides.



GAMME FP - FILTRE À POCHE 2" À 3" À VISSER OU À BRIDES

CONNEXIONS DIMENSIONS										POCHE	
Modèle	In / Out pouces	Drain pouces	A mm	B mm	C mm	D mm	E mm	F mm	X mm	Hauteur mm	Poids kg
05030030	2"	1/2"	380	219	949	655	495	360	600	419	18
05030040	2" 1/2	1/2"	380	219	949	655	495	360	600	419	18
05030050	3"	1/2"	380	219	949	655	495	360	600	419	18
05030031	2"	1/2"	380	219	1 334	1 040	880	360	1 000	813	22
05030041	2" 1/2	1/2"	380	219	1 334	1 040	880	360	1 000	813	22
05030051	3"	1/2"	380	219	1 334	1 040	880	360	1 000	813	22

TABLEAU DES PERTES DE CHARGE



Modèle	Degré de filtration	Hauteur mm	Diamètre mm	Débit m ³ /h
	micron			
BAG PP S-01	1	419	180	8
BAG PP S-03	3	419	180	9
BAG PP S-05	5	419	180	11
BAG PP S-10	10	419	180	18
BAG PP S-15	15	419	180	18
BAG PP S-25	25	419	180	22
BAG PP S-50	50	419	180	26
BAG PP S-75	75	419	180	28
BAG PP S-100	100	419	180	28
BAG PP D-01	1	813	180	16
BAG PP D-03	3	813	180	18
BAG PP D-05	5	813	180	22
BAG PP D-10	10	813	180	36
BAG PP D-15	15	813	180	36
BAG PP D-25	25	813	180	44
BAG PP D-50	50	813	180	52
BAG PP D-75	75	813	180	56
BAG PP D-100	100	813	180	56

Les débits indiqués ont été mesurés avec : eau propre à 20°C et une baisse de pression de 0,15 bar

