



- Installation facile
- Entretien rapide et simple
- Protège les installations ECS

MAGNO T410

avec barreau magnétique
pour circuit chauffage



APPLICATION

- Chauffage domestique et petit collectif, traitement des boues, impuretés et oxydes métalliques

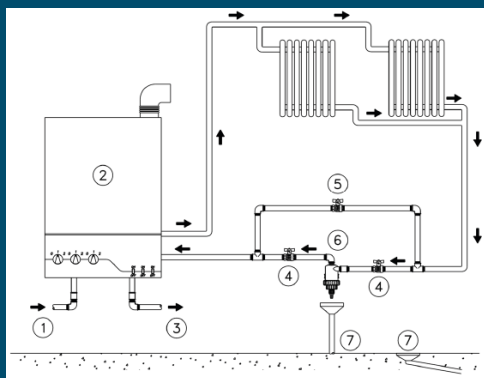
CARACTÉRISTIQUES TECHNIQUES

- **Traitement** tangentiel conique avec effet cyclonique, avec génération d'une **force magnétique** qui **retient les particules métalliques**
- Traitement additionnel par **filtration 500µm**
- Résiste à des **hautes températures** (max : 90°C)
- **8 aimants** en neodyme
- **Montage** : sur le retour du système de chauffage avec les vannes d'arrêt fournies

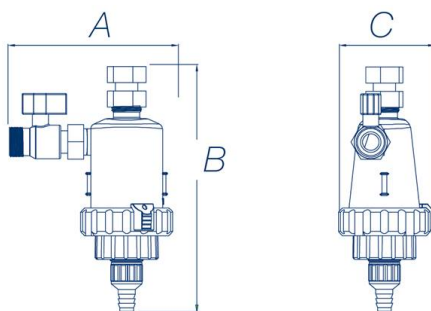
ASTUCE

Présentation d'installation :

- 1. Entrée d'eau
- 2. Chaudière
- 3. Eau chaude sanitaire
- 4. Vanne d'arrêt
- 5. Vanne de Bypass
- 6. MagnoT410
- 7. Égout



| | |
|--|-----------|
| Raccordement IN / OUT | 3/4" M |
| Nombre d'appartement | 1 |
| Débit de fonctionnement | 1,5 m³/h |
| pression Max | 3 bar |
| Finesse de filtration | 500 µm |
| Plage de Température de fonctionnement | 5 - 90 °C |
| Induction magnétique | 13000 G |
| Code article | 01410050 |



| | |
|---|--------|
| A | 143 mm |
| B | 214 mm |
| C | 150 mm |

ENTRETIEN, GARANTIE ET SAV

- Vidange de la vanne facilité sans démontage total de l'équipement