



- Installation facile
- Entretien rapide et simple
- Protège les installations ECS

INO T410

avec barreau magnétique
pour circuit chauffage



APPLICATION

- Chauffage domestique et petit collectif, traitement des boues, impuretés et oxydes métalliques

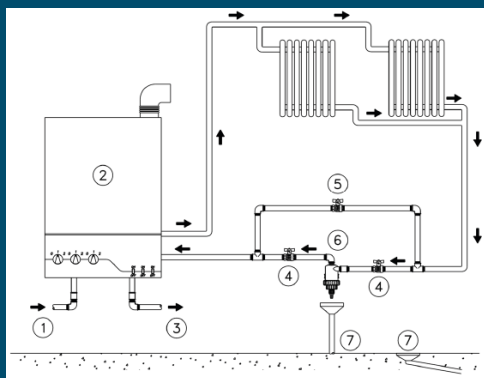
CARACTÉRISTIQUES TECHNIQUES

- **Traitement** tangentiel conique avec effet cyclonique, avec génération d'une **force magnétique** qui **retient les particules métalliques**
- Traitement additionnel par **filtration 500µm**
- Résiste à des **hautes températures** (max : 90°C)
- **8 aimants** en neodyme
- **Montage** : sur le retour du système de chauffage avec les vannes d'arrêt fournies

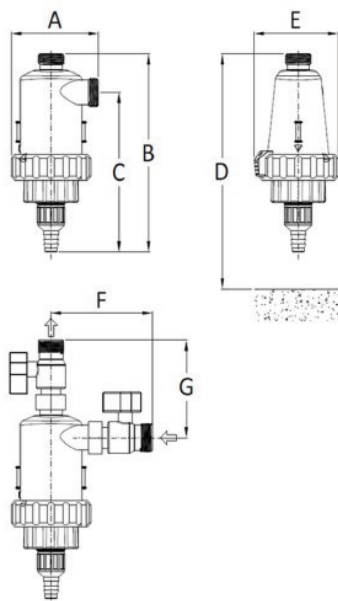
ASTUCE

Présentation d'installation :

- 1. Entrée d'eau
- 2. Chaudière
- 3. Eau chaude sanitaire
- 4. Vanne d'arrêt
- 5. Vanne de Bypass
- 6. MagnoT410
- 7. Égout



Raccordement IN / OUT	¾" M
Nombre d'appartement	1
Débit de fonctionnement	1,5 m³/h
pression Max	3 bar
Finesse de filtration	500 µm
Plage de Température de fonctionnement	5 - 90 °C
Induction magnétique	13000 G
Code article	01410050



A	90 mm
B	185 mm
C	150 mm
D	350 mm
E	86 mm
F	103 mm
G	90 mm

ENTRETIEN, GARANTIE ET SAV

- Vidange de la vanne facilité sans démontage total de l'équipement