



- Montage 360°
- Dosage proportionnel
- Protège les installations ECS

TALASIL 360

Dosage polyphosphate
anti-calcaire / anti-corrosion



APPLICATION

- Circuit hydraulique avec eau potable caractéristique EDCH (chaudière, machine à laver, bouilloires, lave vaisselle etc...)

CARACTÉRISTIQUES TECHNIQUES

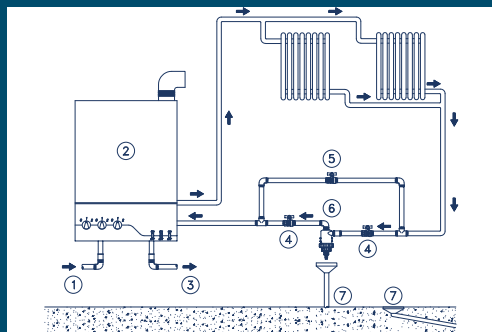
- **Dosage proportionnel AcquaSIL 2/15°** : concentration en $P_2O_5 < 5$ ppm
- **Dépose un film protecteur** sur les parois et **empêche la cristallisation** du calcaire
- **Amorçage automatique** dans la plage de débit indiqué
- **Montage et installation pivotante 360°**, avec kit rallonge
- **Recharges 250g et 1kg** disponibles hygiénique de qualité alimentaire
- **Entretien périodique régulier indispensable**



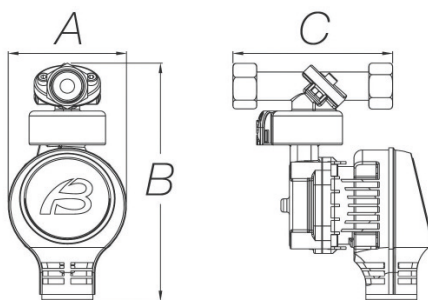
ASTUCE

Présentation d'installation :

- 1. Notice
- 2. AcquaSIL2/15®
- 3. kit rallonge
- 4. connexion pivotante
- 5. écrous
- 6. connexion 360°
- 7. kit AV017



| | |
|--|-------------------|
| Raccordement IN / OUT | 1/2" F |
| Plage de débit de fonctionnement | 0,18 - 13,3 l/min |
| Plage de dureté conseillée | 5 - 35 °f |
| Pression de fonctionnement | 1,5 - 10 bar |
| Autonomie de la recharge 250g Code 4 recharges : 01410031 | 11 m ³ |
| Température instantanée | 80°C |
| Température maximale accumulation | 60°C |
| Code article | 01410030 |



| | |
|---|--------|
| A | 70 mm |
| B | 171 mm |
| C | 101 mm |

ENTRETIEN, GARANTIE ET SAV

- Remplacement facile du sac de recharge
- Nettoyage et lubrification du silicone fréquence annuelle
- Vidange du système si inutilisation depuis pendant plus de 30 jours