

SÉRIE 20.0 D - 2"

ADOUCISSEUR DUPLEX

SÉRIE 20.0 D - 2"



Fabrication Française

DESCRIPTIF

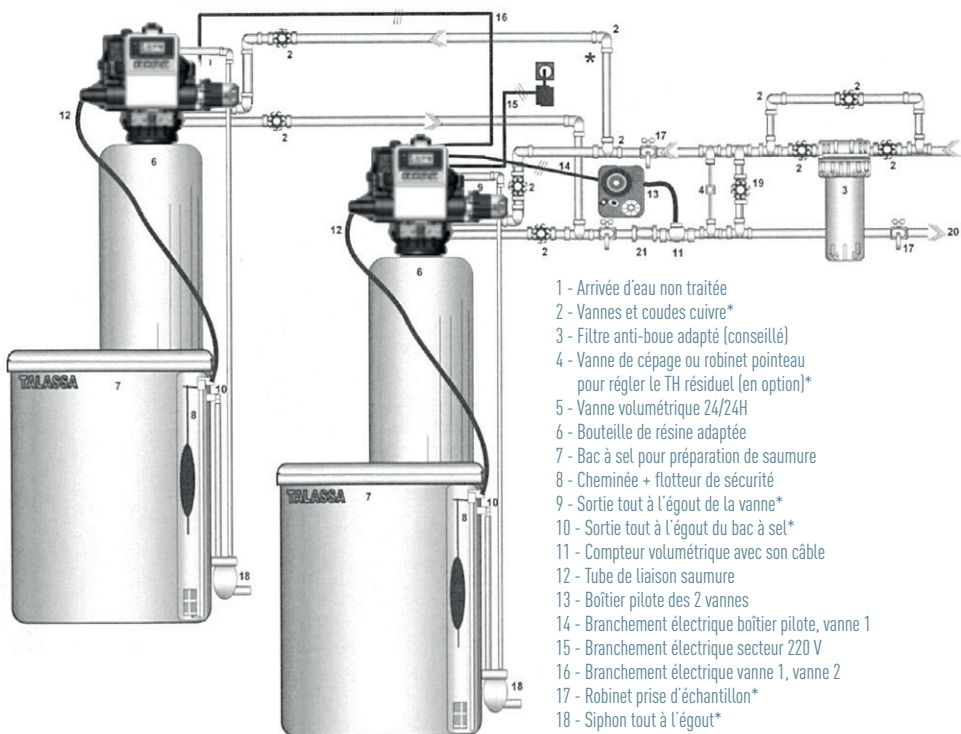
- Equipé de : - 2 vannes SCA 50 - 2"
 - 1 compteur Duplex
 - 2 bouteilles en polyéthylène renforcées de fibre de verre
 - 2 bacs à sel et planchers en polyéthylène
 - 2 flotteurs double sécurité
- Ces adoucisseurs sont destinés à des traitements industriels de gros débits, où le besoin en eau adoucie sans interruption 24h/24 est impératif.
- Le déclenchement se fait en alternance.
- Raccordement : 2"
- 220 volts mono transformé en 24 volts 50 Hz
- Pression de service : 1,8 à 8,5 bars
- Température d'utilisation : 43°C maxi.
- Mixing intégré - Débit mini & maxi

CARACTÉRISTIQUES TECHNIQUES

SÉRIE 20.0 D - VANNE SCA 50 2" FEMELLE					
TYPE	2 x FBB 100	2 x FBB 150	2 x FBB 200	2 x FBB 250	2 x FBB 500
CODE	0404 0103	0404 0104	0404 0105	0404 0106	0404 0107
BAC À SEL					
HAUTEUR (mm)	1 020	1 110	1 140	1 090	1 490
DIAMÈTRE (mm)	490	690	820	1 040	1 240
CONTENANCE (L)	150	300	450	500	800
DIAMÈTRE DE LA BOUTEILLE	375	425	620	620	885
DÉBIT (m ³ /h)	19 à 23				
DEGRÉS TH TRAITÉS	600	900	1 200	1 500	3 000
PERTE DE PRESSION	1 bar				
PRESSION DE SERVICE MIN/MAX (bars)	1,8 à 8				

Nota : Les débits communiqués sont des débits de pointe instantanés avec une perte de charge moyenne de 1,5 bar. L'encombrement est donné pour 1 bouteille + 1 vanne et 1 bac à sel

Schéma de raccordement et préconisation d'installation

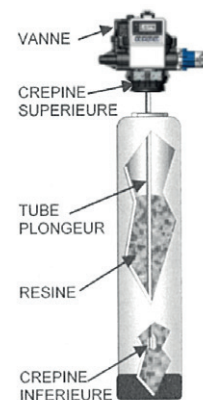


- 1 - Arrivée d'eau non traitée
- 2 - Vannes et coudes cuivre*
- 3 - Filtre anti-boue adapté (conseillé)
- 4 - Vanne de cépage ou robinet pointeau pour régler le TH résiduel (en option)*
- 5 - Vanne volumétrique 24/24H
- 6 - Bouteille de résine adaptée
- 7 - Bac à sel pour préparation de saumure
- 8 - Cheminée + flotteur de sécurité
- 9 - Sortie tout à l'égout de la vanne*
- 10 - Sortie tout à l'égout du bac à sel*
- 11 - Compteur volumétrique avec son câble
- 12 - Tube de liaison saumure
- 13 - Boîtier pilote des 2 vannes
- 14 - Branchement électrique boîtier pilote, vanne 1
- 15 - Branchement électrique secteur 220 V
- 16 - Branchement électrique vanne 1, vanne 2
- 17 - Robinet prise d'échantillon*
- 18 - Siphon tout à l'égout*
- 19 - By pass principal
- 20 - Sortie d'eau traitée
- 21 - Clapet anti-retour*

*Non fournis par Talassa

*Matériels non fournis

- Tuyauteries
- Coudes et raccords
- Vannes
- Clapet anti-retour
- Robinet échantillon
- Sortie tout à l'égout
- Tubes de liaison de l'appareil vers la sortie tout à l'égout
- Arrivée électrique



NOTE : Traitement d'un réseau sur une collectivité

Le DTU 60-1 additif 4 et 5 Travaux de plomberie sanitaire, conseille :

1 / L'injection proportionnelle d'un produit filmogène du type TALARI 605 afin de protéger les installations de la corrosion.

2 / Un Taux Hydrotimétrique (TH) résiduel qui ne doit pas être inférieur à 15°F.

Le traitement anti-calcaire (adoucisseur) est réservé au réseau d'eau chaude.

Principe de pose : adoucissement + injection d'un filmogène TALARI 605